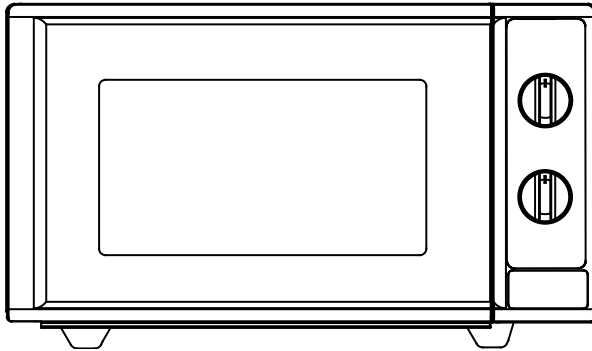


kolin

微波爐使用手冊



型號：KRA-P20SF

重要安全說明書仔細閱讀並妥善保存以備日後參考。

售後服務商:鈞廣定貿易股份有限公司
地址: 桃園市八德區榮興路33號
電話:03-3610139

避免微波能量外泄的安全措施

1. 切勿在爐門開啓的情況下操作，以避免有害微波能量外泄。切勿擅自改動或安裝安全鎖裝置。
2. 切勿在爐前或爐門放置任何物件，或讓沙土或洗潔劑殘餘物累積在封條表層。
3. 如果微波爐已損壞，則不可再使用。尤為重要的是，爐門必須關緊，并確保下列各部分皆無損壞：
 - a. 門（彎曲）；
 - b. 鉸鏈和門門（破裂或鬆脫）；
 - c. 門封和封條表層。
4. 本微波爐只可由合格專業服務人員修理或調整。

目錄

避免微波能量外泄的安全措施	1
目錄.....	1
安全使用要點	2
安裝.....	4
無綫電干擾.....	4
微波爐烹調規則.....	5
接地指示.....	5
拔電尋求援助服務之前應做事項.....	5
器皿指南.....	6
規格.....	7
組件名稱.....	7
控制面板說明	8
操作方法.....	9
清潔與保養	9
ROHS 規範限用物質說明表	10

安全使用要點

使用電器時必須遵守基本安全規則，包括下列事項：

警告：爲了降低個人燒傷、觸電、火患、受傷或微波能量外泄，用戶必須：

1. 使用前請詳閱“使用手冊”全部內容。
2. **本電器僅供家庭使用。**
3. 爐內無食物時，切勿操作本微波爐，以免空載運行損壞機器。
4. 電綫或插座損壞、無法操作正常或已損壞或曾跌落，切勿使用本微波爐。**若電源線損壞時，必須由製造廠商或其服務處或具有相關資格的人員加以更換以避免危險。**
5. **警告：本電器不預期供生理、感知、心智能力、經驗或知識不足之使用者(包含孩童)使用，除非在對其負有安全責任的人員之監護或指導下安全使用。**
6. 爲降低爐腔著火的風險：
 - A. **微波爐預期用於加熱食物及飲料。乾燥食物或衣物及加熱暖墊、拖鞋、海棉、濕布及類似物品，可能會導致傷害、起火或火災的風險。**
 - B. 把袋子放入爐內之前，先除去紙袋或塑膠袋的紐綫環。
 - C. **若察覺到冒煙時，應切斷電源或取下電器插頭並保持爐門關閉以停止任何火源。**
 - D. 切勿在微波爐內儲存任何物品，無使用的紙製品、烹調器皿或食物切勿存在爐腔內。
7. **警告：不要直接加熱裝在密封容器內的液體或其他食物，此情況有可能引致爆炸。**
8. **微波加熱飲料會導致延遲性噴濺沸騰(delayed eruptive boiling)，因此取出容器時應特別小心。**
9. 切勿使用微波爐煎炸食物。因爲熱油會損壞微波爐零件和烹調器皿，甚至燙傷皮膚。
10. 切勿使用微波爐烹煮或加熱帶殼或硬蛋，因爲壓力會導致雞蛋爆裂，爆破可能發生在微波加熱完畢後。
11. **食物或飲料之金屬容器不允許於微波烹調使用。**
12. **奶瓶和嬰兒食品罐內食物，在食用之前應攪拌或搖動並注意檢查溫度以避免燙傷。**
13. 加熱食品可能將熱量傳送至烹調器皿。因此，從微波爐內提取食物和器皿時，應使用鍋夾或戴上隔熱手套，以免高溫燙傷。
14. **適用於微波爐之容器始得以在微波爐內使用。**

15. **警告：除了專業人員對微波爐能進行保養與維修作業(包括對能確保隔絕微波能量暴露之可移除式爐門之保養與維修)外，任何人進行上述作業將具危險性。**
16. 本產品屬於第二組B級ISM（工業、科學與醫療）設備。第二組涵蓋所有工業、科學與醫療設備，其射頻能量主要用於產生和/或以電磁輻射形式作為原料處理以及火花電蝕設備。B級設備則是指適用於國內建設，或直接地接駁於低瓦特電流供應系統，以供國內建築物使用。
17. 本電器並不是為體質、感覺、或智力有障礙人士（包括小孩）、或缺乏經驗及知識者使用而設，除非他們曾經接受負責安全人士的監督或指示。
18. 請小心看管小孩，以確保他們不會把本電器當作玩具。
19. 本微波爐只能在單獨的線路上使用。
20. **警告：微波爐不要安裝在離爐灶面或其它發熱設備很近的區域，否則可能會損壞電器，保修服務將會失效。**
21. 本電器工作時可觸及的表面可能會變熱。
22. 本微波爐不要放置在櫥櫃裡。
23. 本電器工作時爐門或外表面可能會變熱。
24. 本電器工作時可觸及的表面的溫度可能會高。
25. 本電器放置時不能距離牆壁太近。
26. **警告：若爐門或爐門密封條(seal)損壞時，應待專業人員完成修復後始能繼續操作。**
27. 器具不能再外接計時器或獨立的遙控控制系統的方式下運行。
28. 不要減少本電器兩側和背部的空間，因為要確保與牆壁的最小距離，以便空氣流通。
29. 移動本電器時要保護好裡面的玻璃盤，以免摔壞。
30. **警告：除有資格的維修人員外，其他人來執行檢修操作都是危險的，因為拆下防止微波洩漏的防護蓋後會發生微波輻射。如果要更換電源線或爐燈，請將電器送到我們的維修中心。**
31. 本微波爐只能用於解凍、烹調和蒸食物。
32. **警告：打開器皿的蓋子或食物的包裹物時小心蒸汽會溢出。**
33. 只有在已經提供充分的指導，並確保能夠採用安全的方法使用本微波爐，同時明白不正確的使用方法會造成危險時，才能允許 8 歲以上的兒童和體質、感覺、或智力有障礙人士、或缺乏經驗及知識者使用本微波爐。
34. 微波爐的清潔和保養工作可由 8 歲以上的兒童進行，其他兒童要在大人的

監督下進行。

35. 如果發生冒煙或起火現象時，請立刻切斷電源並拔掉本電器的電源線，不要打開爐門以便火自動熄滅。

安裝

1. 請把爐內的包裝物一一取出。
2. 仔細檢查微波爐是否損壞，如爐門不穩或彎曲、門封或封條表層損壞、鉸鏈和門門破裂或松脫，以及爐腔或爐門不陷。如有損壞，請勿使用并立刻聯絡合格的服務人員。
3. 本微波爐應放置於具有足夠承托其重量及最高食物重量的平穩檯面。
4. 本微波爐應不可放置於高溫，潮濕或靠近易燃物體之處。
5. 為確保正確操作，本微波爐應放置於空氣流通之處。爐上方 20 釐米、爐背 10 釐米和左右兩旁 5 釐米的空間不可放置任何物件，不可覆蓋或堵塞本微波爐的任何開口處。不可拆除爐腳。
6. 勿在無玻璃轉盤、轉盤支承和轉軸各在正確位置的情況下操作本微波爐。
7. 確保電綫無損壞，或穿過爐底或任何高溫或尖銳的表面。
8. 插座所在位置必須容易進出，以在緊急時能輕易拔除。
9. 本微波爐不可在戶外使用。

無綫電干擾

本微波爐在操作時可能會對您的收音機、電視機及類似的電器造成干擾。

一旦發生干擾情況，可進行下列步驟以減少或消除有關干擾：

1. 清潔爐門和封條表層。
2. 重新調整收音機或電視機的接收天綫。
3. 根據接收器重新擺放微波爐的位置。
4. 將微波爐搬至遠離接收器之處。
5. 將微波爐插頭插至不同的插座，以使微波爐和接收器處於不同的電路綫。

微波爐烹調規則

1. 請將食物小心排列，較厚部分應朝盤外擺放。
2. 注意烹調時間。儘量選擇最短的烹調時間，若不足可延長時間。食物嚴重過度烹調會造成冒煙或燃燒等危險。
3. 烹調食物時應蓋著。加蓋可防止食物噴濺，而且食物更均勻熟透。
4. 在進行微波烹調時翻轉食物，能使食物更快煮熟，如雞肉和漢堡包。體積較大的烤肉則須至少翻轉一次。
5. 魚丸等食物在烹調至一半時，宜重新對換位置，如上下對調，中間部分則與旁邊對換。

接地指示

本電器必須接地。本微波爐備有一條接地綫的接地插頭。它必須插在良好和正確接地的插座上。一旦發生電流短路，接地裝置將為外泄電流提供排電電綫，即以減低發出觸電的風險。建議必須為本微波爐提供各別的電路。使用高電壓是非常危險的事，而且可能導致火患或其他破壞微波爐的意外。

警告：錯誤使用接地插頭會導致發出觸電的風險。

備注：

1. 若您對接地或電器指示有任何疑問，請諮詢合格的電器技術工或服務人員。
2. 對於因為無遵守電路銜接查詢所造成的微波爐損壞或個人受傷，廠商或代理無需負任何責任。

本電纜中的電綫是以下列顏色區分：

青和黃=地綫

藍=中綫/零綫

褐=火綫

拔電尋求援助服務之前應做事項

如果微波爐無法操作，應檢查：

1. 微波爐的插頭是否插妥。若未插好，先把插頭拔離插座，待 10 秒鐘後在穩定插妥。
2. 檢查電路保險絲是否燒毀，或主要電路保險斷路是否有跳制，若這些看起來都操作正常，則需使用其他工具檢查插座。

3. 控制台的程式控制是否正確。
4. 爐門是否關好，并啓動童鎖功能。否則微波能量將無法流入爐內。
若上述所有行動皆無法修正有關情況，則必須聯絡合格專業技術人員。切勿擅自調整或修理。

器皿指南

1. 最理想的微波爐器皿必須能透射微波，使能量穿透容器，加熱容器中的食物。
2. 微波無法穿透金屬，因此不宜使用金屬器皿或金屬飾邊的餐具。
3. 切勿使用再循環紙製品進行微波烹調，因為它們含細微的金屬碎片，可能引致火花和/或著火燃燒。
4. 比之四方形/長方形，圓形/橢圓形餐具更適合微波爐使用，因為在角落的食物通常會過熟。
5. 可用寬度較小的鋁箔鋪蓋食物，以防止外露的食物過熟。但必須注意，不可使用過量，同時在鋁箔和爐腔之間保持至少 1 寸（2.54 釐米）的 d 距離。

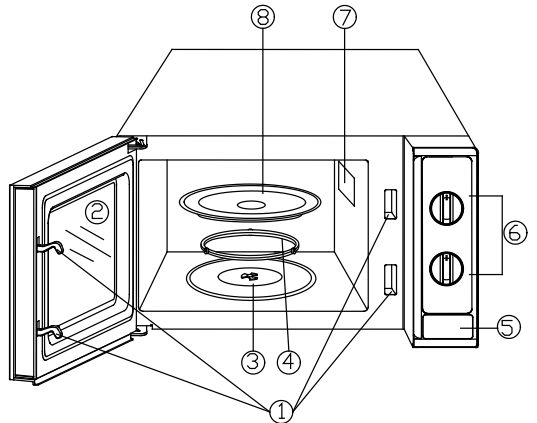
選擇適當器皿的普通指南	
器 皿	微波烹調
耐熱玻璃	可
不耐熱玻璃	不可
耐熱陶瓷器	可
微波爐安全使用塑膠餐具	可
保鮮膜	可
金屬烤盤	不可
金屬架子	不可
鋁箔及箔紙容器	不可

規格

電壓及頻率	110V/60Hz
功率消耗(微波)	1100W
額定微波輸出功率	700W
操作頻率	2450MHz
外形尺寸(高×寬×深)	262mm×452mm×335mm
內腔容積	20L
淨重	約 10.5kg

組件名稱

- 1 爐門安全聯鎖系統
- 2 視屏窗
- 3 連接架
- 4 滾輪支架
- 5 門開關按鍵
- 6 控制台
- 7 波導口(裝有雲母片,請勿拆卸)
- 8 玻璃轉盤



控制面板說明

此控制台由兩個功能操作旋鈕組成，一個是烹調時間旋鈕，另一個是火力控制旋鈕。

火力控制旋鈕

用於選擇烹調火力，這是啟動烹調程式的第一步。

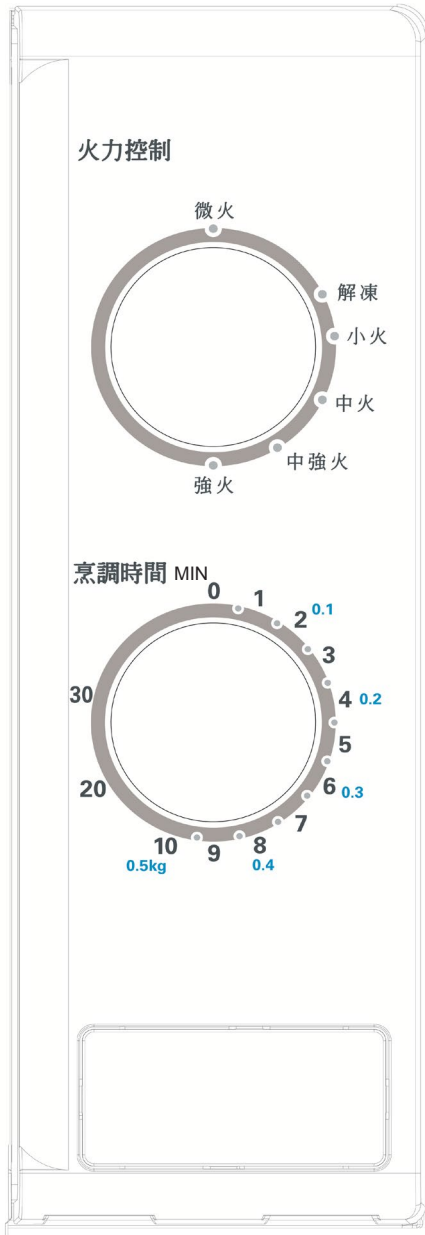
烹調時間旋鈕

用於選擇烹調時間，最長可選擇到 30 分鐘。

微波烹調

- 微波烹調共有 6 個火力，您可以根據需要任意選擇某個火力。
- 順時針旋轉【火力控制旋鈕】可增加火力等級，下表為火力等級說明：

	火力輸出	火力等級
1	100%	強
2	88%	中強
3	73%	中
4	52%	小
5	42%	解凍
6	20%	微



操作方法

假設您要設置一段烹調程式。

1. 放好食物後關緊爐門；
2. 旋轉【火力控制旋鈕】選擇所需烹調火力；
3. 旋轉【烹調時間旋鈕】選擇烹調時間。

備注：

- 烹調時間選擇完畢後，微波爐自動啓動烹調程式。
- 若您選擇的烹調時間短於二分鐘時，則先將【烹調時間旋鈕】旋至超過二分鐘，再迴旋到所希望的烹調時間位置。

溫馨提示：

- 當不使用微波爐時，或食物在烹調程式未完成前取出，應將【烹調時間旋鈕】旋轉到“0”（關閉）位置。烹調中打開爐門可暫停烹調程式。

清潔與保養

1. 清洗爐腔之前，須關閉微波爐，並從插座上拔去電源綫插頭。
2. 經常保持爐腔清潔。當食物或湯水濺到爐內壁時，可用濕布擦去。如爐內壁很骯髒則可使用軟性洗潔劑擦洗。切勿使用粗糙、磨損性的洗潔劑，它可能導致爐門表層被染色、刮花或變得無光澤。
3. 微波爐外表面應用濕布拭擦。注意不要讓水滲入爐縫或通風口，以免損壞爐內零件。
4. 爐門和爐窗內外兩側、門封和附件部分必須經常使用濕布拭擦乾淨，不可用腐蝕性洗潔劑。
5. 請勿使用蒸汽清潔器。
6. 切勿弄濕控制台。若控制板被弄濕，可用軟的乾布抹擦。在擦控制台時，請將爐門打開，以免意外啓動微波爐。
7. 爐內外如有蒸汽凝聚成的水滴，可用軟布擦淨。這是因為微波爐在高溫潮濕的情況下操作所致，屬正常情況。
8. 必須經常清潔玻璃轉盤。可用溫熱的肥皂水或洗碗機清洗，再抹乾放回原位。
9. 必須經常擦洗轉盤支承和爐腔底面，以減低吵雜音。請用軟性洗潔劑清洗

爐腔底面，而轉盤支承則可用溫熱的肥皂水或洗碗機清洗，清洗後抹乾放回原位。

10. 爐內如有異味，可用一杯水加一粒檸檬汁和皮煮 5 分鐘，即可消除。過後需用軟布抹乾。
11. 若必須更換爐燈，務必諮詢本廠代理以進行更換。
12. 未將微波爐保持在潔淨的狀態下可能導至其表面劣化，可能嚴重影響電器的使用壽命並可能導致危險情況的發生。
13. 微波爐應定期清潔並清除食物殘渣。
14. 請勿將此電器隨意丟置在垃圾桶，應將之丟棄在有關當局指定的垃圾處理中心。

RoHS 規範限用物質說明表

設備名稱：微波爐 Equipment name		型號(型式)：KRA-P20SF Type designation (Type)				
單元 Unit	限用物質及其化學符號 Restricted substances and its chemical symbols					
	鉛 Lead (Pb)	汞 Mercury (Hg)	鎘 Cadmium (Cd)	六價鉻 Hexavalent chromium (Cr ⁶⁺)	多溴聯苯 Polybrominated biphenyls (PBB)	多溴二苯醚 Polybrominated diphenyl ethers (PBDE)
電源線組 (電源線插頭)	超出 0.1wt%	○	○	○	○	○
外殼	○	○	○	○	○	○
電路板 (蜂鳴器、二極管、穩壓管)	超出 0.1wt%	○	○	○	○	○
電路板 (繼電器、微動開關)	○	○	超出 0.01wt%	○	○	○
磁控管	○	○	○	○	○	○
風扇馬達 (轉盤電機)	○	○	○	○	○	○
開關 (開關按鈕)	○	○	○	○	○	○
溫控器 (熱切斷器)	超出 0.1wt%	○	超出 0.01wt%	○	○	○

備考 1. “超出 0.1 wt %” 及 “超出 0.01 wt %” 係指限用物質之百分比含量超出百分比含量基準值。
 Note 1 : “Exceeding 0.1 wt %” and “exceeding 0.01 wt %” indicate that the percentage content of the restricted substance exceeds the reference percentage value of presence condition.

備考 2. “○” 係指該項限用物質之百分比含量未超出百分比含量基準值。
 Note 2 : “○” indicates that the percentage content of the restricted substance does not exceed the percentage of reference value of presence.

備考 3. “—” 係指該項限用物質為排除項目。
 Note 3 : The “—” indicates that the restricted substance corresponds to the exemption.