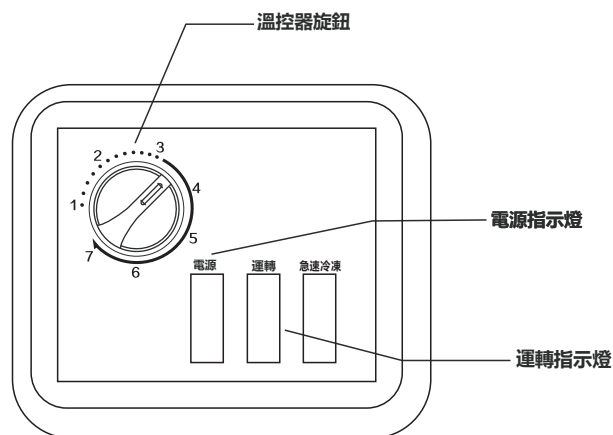
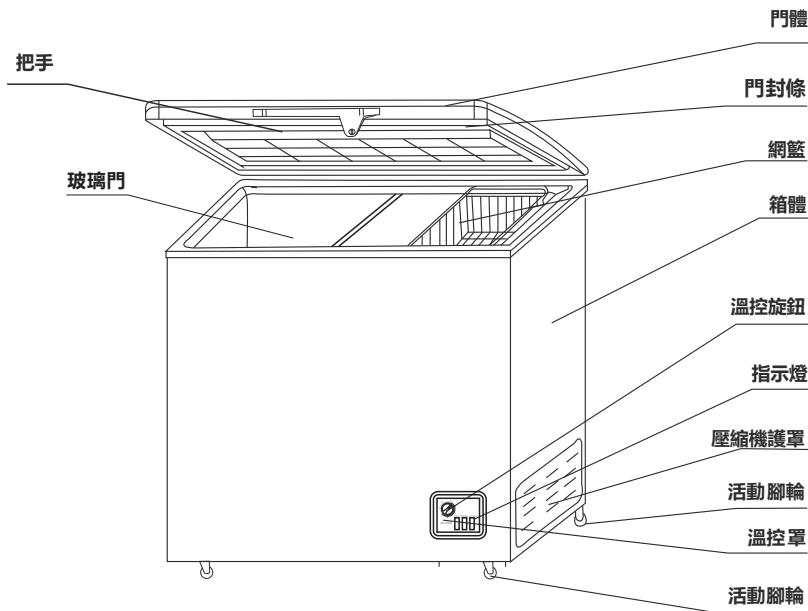


⚠️ 安全注意事項

| | | | |
|---|---|---|---|
|  表示存在著造成死亡或者嚴重傷害的可能。 |  表示存在著對個人造成意外傷害和材料損壞的可能。 |  禁止。 |  注意防火。 |
|---|---|---|---|

| | |
|--|--|
|  冰櫃使用的電源必須與規格標上標定的電源一致，插座必須接地。 |  冰櫃切勿擠壓電源插頭，切勿損傷電源線，也不要讓電源線貼近壓縮機以免絕緣失效。 |
|  使用過程中如發現麻電，異常聲響，氣味，冒煙等異常現象，請切斷電源停止使用。 |  切勿在冷凍室內保存玻璃瓶或罐裝液體食品，以防容器凍裂。切勿用濕手觸碰冷凍室內食品和容器防止凍傷手指。 |
|  禁止使冰櫃本體遇水，或將裝有水的容器放在冰櫃上。 |  禁止將重物吊在門上或騎在拉開的門上，否則會造成冰櫃翻或物品掉落等危險，兒童特別注意。 |
|  冰櫃頂部不要放置重物，也不要放置熱水壺，電爐，調壓器，點燃的蠟燭等加熱器具。也不要再在冰櫃內部使用電器。 |  當煤氣洩漏時，不要觸動冰櫃，要先關好氣閥，開窗排換空氣。若馬上拔掉電源插頭或轉動溫控旋鈕會發生打火現象。 |
|  冰櫃內嚴禁放入易燃易爆的危險品，以及腐蝕性的酸鹼等。 |  更換指示燈或清洗前及長期不使用時，要拔下電源插頭。不得損壞製冷回路。 |
|  冰櫃禁止在戶外和雨中使用。除了製造商推薦的方式外，不得使用機械設備或其他方式加速除霜過程。 |  切勿擅自拆卸，修理和改造。請維修店更換配件（包括電源線，壓縮機，啟動器，保護器等）。 |
|  本產品採用 R600a 冷媒，請勿擅自更換，請遠離火源。 |  本產品採用環戊烷發泡，泡材可燃，請遠離火源。廢舊冰櫃處理時應與火源隔絕，不能燃燒處理。 |

各部位名稱



☆ 電源指示燈亮，表示電源已接通；運轉指示燈亮，表示壓縮機正在運轉。

☆ 按順時針方向旋轉溫控器旋鈕，冰櫃內的溫度將逐漸降低。一般將溫控旋鈕置於5檔位置。當物品較多，環境溫度較高時，可將溫控旋鈕置於6-7檔。溫控器的位置需根據實際需要酌情調整，每次調整後需要運轉一段時間才能穩定。

商品規格

| 機 種 | | KR-120F01 |
|------------|------|-----------------------|
| 電 源 | 額定電壓 | 110V |
| | 額定頻率 | 60HZ |
| 電動機額定消耗電功率 | | 76W |
| 消耗電量 | | 25kwh/月 |
| 能源因數值 | | 14.8L/kwh/月 |
| 外形尺寸 | | 高 850X 深 600X 寬 866mm |
| 總重量 | | 50Kg |
| 有效內容積 | | 208L |
| 形式 | | 臥式冷凍櫃 |

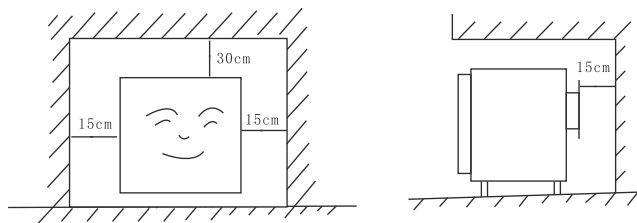
使用準備

1. 正確搬運冰櫃

- ☆搬運時應從底部抬起，不能抬拉箱門及門把手。
- ☆搬動冰櫃時，左右傾斜度不能大於45度，不要用力擠壓冷凝器，影響冰櫃性能。
- ☆搬運過程中要避免碰撞或劇烈的振動。

2. 正確放置冰櫃

- ☆冰櫃應遠離熱源，置於通風乾燥的場所，避免陽光直射。
- ☆底面安置不穩，是產生振動，噪音和故障的原因。冰櫃應放在堅實平坦的地方。如果地面不平，可調整調節腳使冰櫃保持水平。
- ☆冰櫃周圍要有適當的空間，以保證正常使用。
- ☆為了個人的安全必須正確接地，冰櫃不能通過電話線，煤氣管等接地。



3. 初次使用時

- ☆請去除冰櫃內外所有包裝，把附件放好。調節溫控旋鈕至適當位置。接通電源，關閉箱門，檢查壓縮機是否運轉，開機半小時後，箱內應有明顯的低溫感覺，表明製冷系統工作正常，隨後溫控器將控制冰櫃內的溫度在一定範圍之內。通電2-3小時（夏天環境溫度高時需4小時）後，再放入食品。

冰櫃清洗及注意事項

1 清洗方法

- ☆ 內部附件
取出網籃，用溫濕抹布擦洗乾淨。
- ☆ 門封條
門封條的清理採用中性清潔劑。

2 清洗注意事項

- ☆ 每隔一個月，對冰櫃清潔保養一次，使冰櫃內外保持清潔。
- ☆ 清洗前請先拔下電源插頭，用溫濕抹布加少量中性洗滌劑擦洗，然後用乾抹布擦乾。門封條要仔細清洗，塑膠件上的油污請擦掉，否則易老化。
- ☆ 禁止用開水，去污劑，酸鹼性洗滌劑，香皂，研磨粉，汽油，燃料，酒精，苯類有機溶劑及刷子擦洗。
- ☆ 嚴禁直接用水沖洗冰櫃，以防生鏽和電氣絕緣降低。
- ☆ 清洗後檢查電源插頭及電源線是否有損傷。
- ☆ 冰櫃長時間停用，請拔下電源插頭，將冰櫃清洗乾淨後，晾乾內部，關閉箱門時應留有適當的間隙，將冰櫃置於乾燥通風處。

警告：經常清除冰櫃背後，左右兩側及護罩上的灰塵，以提高散熱效率，保持通風良好。

除霜方法

- ☆冰櫃工作一段時間後，其內表面會結霜而影響製冷效果，當霜層達5mm以上時，應及時除霜。
- ☆切斷電源，打開箱門，將食品適當包裹並轉移至陰涼處；若要加速除霜，可在冷櫃內放一碗約50攝氏度的溫水。旋出箱外側壁的出水孔密封蓋和箱內底部的排水孔塞，化霜水即通過排水管流出箱外，需要用乾抹布擦淨殘留冰水。
- ☆除霜後用抹布將內壁擦乾，並將密封蓋和排水孔塞堵上，然後再插上電源正常使用。

警告：
切勿用尖銳鋒利的器具或用吹風機加熱，以免對冷凍室壁面造成損壞。
不得使用電加熱器對冰櫃除霜。

緊急處理方法：

- 使用中若發生產品冒煙或者起火燃燒時，請盡速將插頭拔掉，並通知原廠服務人員處理。
- 電源線如有破損時，必須由執照廠商或其服務處具有類似資格的人員更換，以免發生危險。

非故障現象

| 現象 | 原因 |
|------------|--|
| 流水聲或沸騰聲音 | 冷媒在管路內流動的正常聲音, 停機時也會出現。 |
| 壓縮機運轉聲音 | 壓縮機運轉會有電機聲音, 啟動、停止時稍大, 屬正常現象。 |
| 箱體外表面有潮濕現象 | 梅雨季節等空氣濕度過大時會有輕微凝露現象, 這與冰水杯子表面附有水滴的道理相同。 |
| 冰櫃外表面有發熱現象 | 開機運轉和夏天箱體發熱的感覺會明顯, 這是冰櫃在正常工作, 對箱內食品毫無影響。 |

故障判定

| 現象 | 查看 |
|----------------------|-----------------------|
| 冰櫃指示燈 “綠燈” 不亮 | 冰櫃有無接通電源。 |
| | 冰櫃指示燈 是否損壞。 |
| | 冰櫃壓縮機 是否工作，溫控器 是否損壞。 |
| 製冷效果差 | 溫控旋鈕上的 檔位元數字 是否調的太小。 |
| | 食品 是否放置過多，過於擁擠。 |
| | 是否放入熱的食品過多。 |
| | 門的開閉是否過 於頻繁。 |
| | 冰櫃 是否受日光直射或近處有熱源。 |
| | 冰櫃周圍 有無散熱空間。 |
| 異常聲音 | 箱門是否未關好或 閘封條有損傷，變形。 |
| | 地面是否平坦，冰櫃放置是否平穩。 |
| | 冰櫃 是否碰牆壁或其他物體。 |
| 冰櫃有異味 | 壓縮機室內製冷管路 是否互碰。 |
| | 有氣味的食品 是否密封保存。 |
| | 是否有變質食品。 |
| 夏天高溫不停機 | 冰櫃內部 是否需要清潔。 |
| | 是否放入熱的食品過 多。 |
| | 溫控器旋鈕上的 檔位元數字 是否調得太大。 |
| | 門的開閉是否過 於頻繁。 |
| | 冰櫃外部通風 不良，冷凝器散熱不充分。 |
| 箱門是否未 關好或 閘封條有損傷或變形。 | |

歌林全省服務站

歌林對顧客服務的承諾永遠不變、若需維修
服務請與歌林授權之瑞林科技服務公司洽詢

| 單位 | 電話代表號 | 地址 | 傳真 |
|-----|---------------|---------------------------|----------------|
| 花蓮站 | (03)831-4782 | 97042 花蓮縣花蓮市中和街 52 號 | (03) 831-4781 |
| 羅東站 | (03) 954-3248 | 26546 宜蘭縣羅東鎮興東南路35之1號 | (03)957-7672 |
| 基隆站 | (02)2424-8916 | 20345 基隆市中山區中華路 157 號 | (02) 2426-6549 |
| 台北站 | (02)2788-5450 | 11568 台北市南港區新民街91號 | (02)2788-4775 |
| 中和站 | (02)2244-5628 | 23576 新北市中和區板南路 112 號 | (02) 2247-5144 |
| 三重站 | (02)2976-1533 | 24149 新北市三重區秀江街 102 號 1 樓 | (02)2976-9042 |
| 中壢站 | (03)463-8715 | 32068 桃園市中壢區中園路 198 號 1 樓 | (03) 463-7677 |
| 新竹站 | (03)536-2450 | 30057 新竹市北區東大路三段 576 號 | (03) 536-2140 |
| 北修班 | (02)2976-2823 | 24149 新北市三重區秀江街 102 號 1 樓 | (02)2976-9042 |
| 苗栗站 | (037)321-221 | 36048 苗栗縣苗栗市至公路 481 號 | (037) 356-198 |
| 台中站 | (04)2241-3763 | 40764 台中市北屯區北屯路 429 號 | (04) 2463-4910 |
| 彰化站 | (04)751-3774 | 50071 彰化縣彰化市彰水路 72-1 號 | (04) 751-3725 |
| 南投站 | (049)223-3483 | 54050 南投縣南投市中興路 346 號 | (049) 222-6498 |
| 中修班 | (04)2463-1736 | 40764 台中市西屯區福科路 776 號 | (04) 2463-4910 |
| 虎尾站 | (05)631-0177 | 63242 雲林縣虎尾鎮鎮光復路 198 號 | (05) 631-0179 |
| 嘉義站 | (05)268-6574 | 60842 嘉義縣水上鄉嘉朴路 5 號 | (05) 268-8940 |
| 嘉修班 | (05) 268-6574 | 60842 嘉義縣水上鄉嘉朴路5號 | (05) 268-8940 |
| 台南站 | (06)280-4061 | 70451 台南市北區和緯路三段 373 號 | (06) 280-9221 |
| 高雄站 | (07)761-2976 | 80262 高雄市苓雅區廣西路 126 號 | (07) 713-4218 |
| 屏東站 | (08)732-5225 | 90073 屏東縣屏東市公園西路 137 號 | (08) 766-3204 |
| 澎湖站 | (06)921-1099 | 88056 澎湖縣馬公市西文里 173 號 | (06) 921-1099 |
| 高修班 | (07)761-2976 | 80262 高雄市苓雅區廣西路 126 號 | (07) 713-4218 |

憶聲電子股份有限公司
委製商/進口商：憶聲電子股份有限公司
地址：桃園市中壢區中園路198號
電話：0800-066628